

## Kullanıcı Kurulum Kılavuzu

### Ambalaj İçeriği:

Ambalaj içinde aşağıdaki parçalar bulunur:

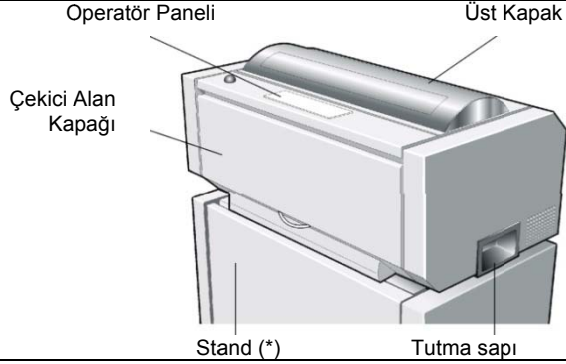
- Şerit Kartuş
- Güç Kablosu
- Kullanıcı Kurulum Kılavuzu
- Paketleme Şeritleri



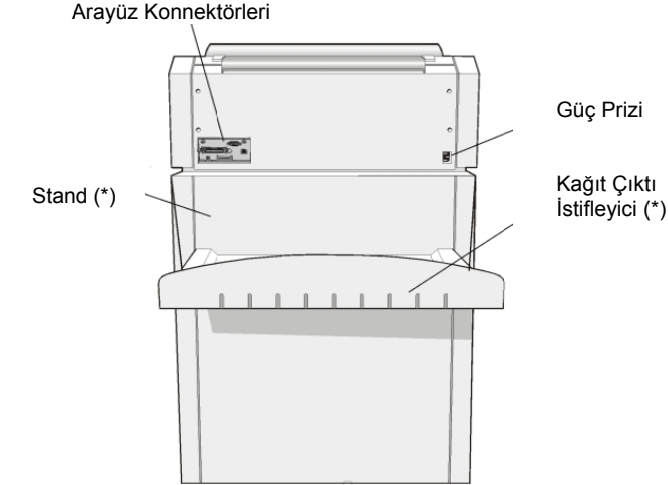
### Bileşenler

#### Ön Görünüm

(\*) Not: yazıcı standı isteğe bağlı olarak mevcuttur



#### Arka Görünüm



### Topraklama Kablosunun Bağlanması

Standlı yazıcı modeli için topraklama kablosunu yazıcı kasasının arka tarafındaki arayüz alanına bağlayın.

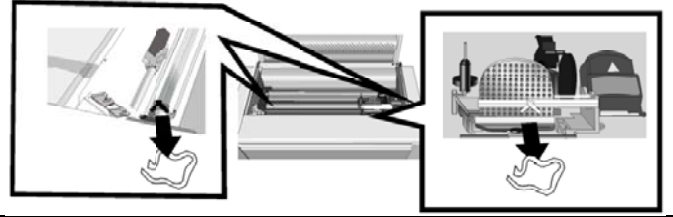
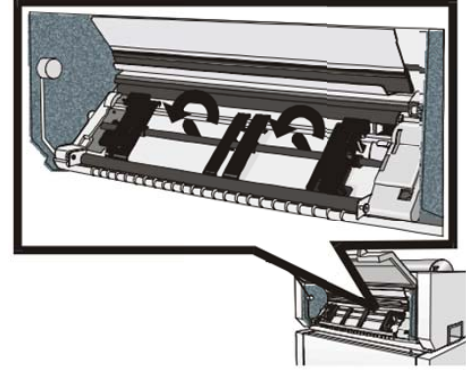
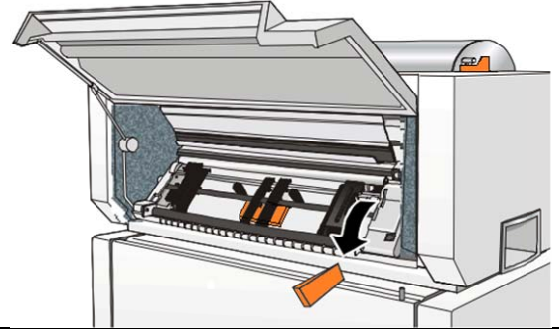


Yazıcı bir masa üzerine kurulursa, topraklama kablosunun bağlanmasına gerek yoktur.

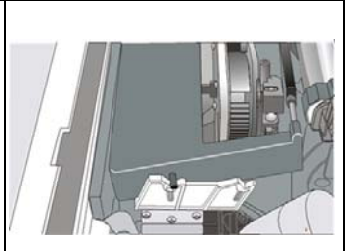
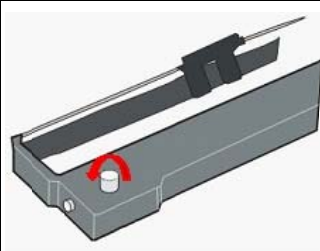
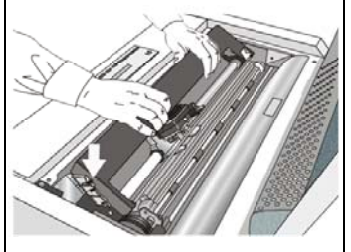
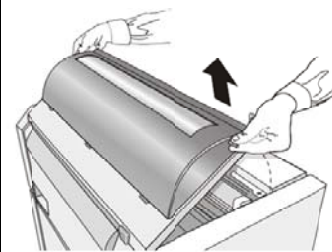
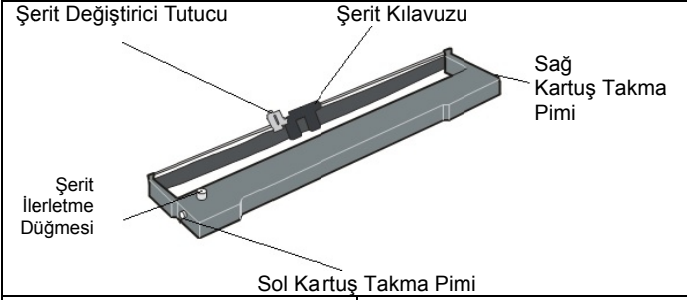
### Nakliye Kilitlerinin Çıkarılması

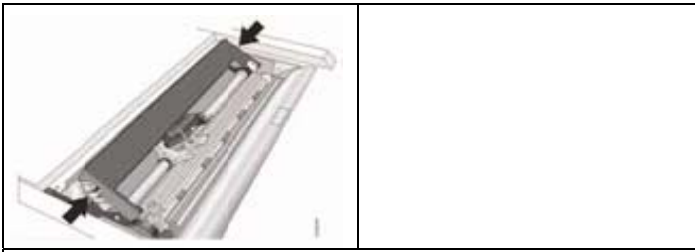
1. Çekici alanı kapağını açın ve tüm turuncu nakliye kilitlerini çıkardığınızdan emin olun.

2. İki adet tırtıklı nakliye kilidi vidasını sökün.
3. Karton emniyet şeritlerini her iki üst kapak kenarından çıkarın.
4. Üst yazıcı kapağını açın ve sabitleme şeridini yazdırma kafasından ve halkadan çıkarın (iki şerit).
5. Nem alıcıyı çıkarın.

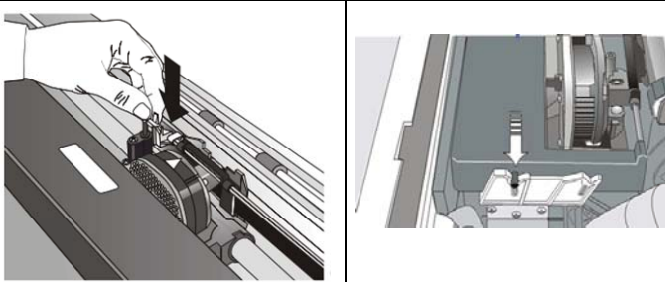
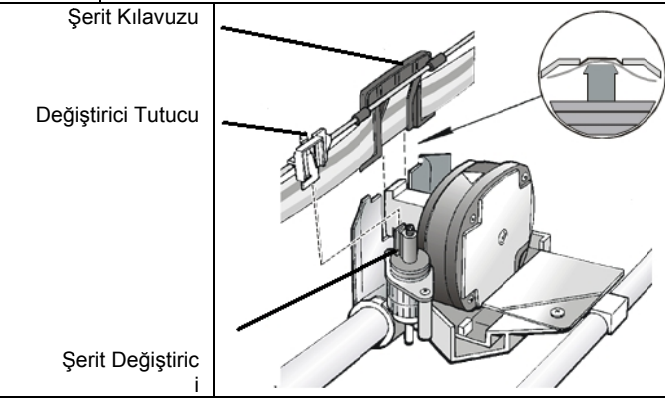
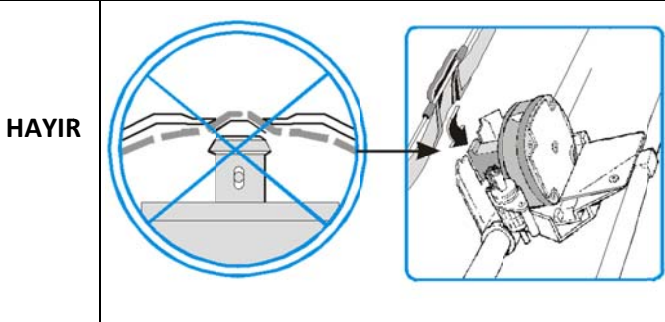
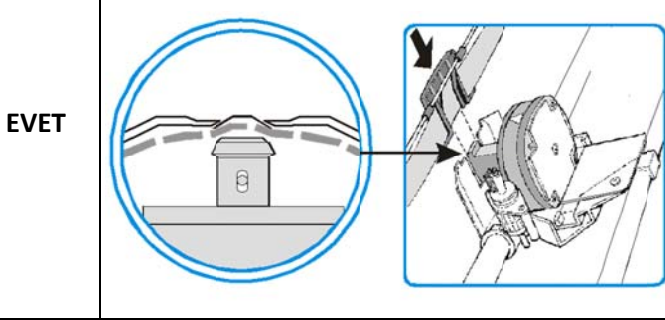


### Şerit Kartuşun Takılması





**Şerit kartuşun yazdırma kafası bağcığı ile yazdırma kafası maskesi arasına doğru şekilde yerleştirildiğinden emin olun.**



Orijinal bir Printronix şerit kartuşu kullanmanızı öneririz. Şerit kartuşu takmak için aşağıdaki adımları izleyin:

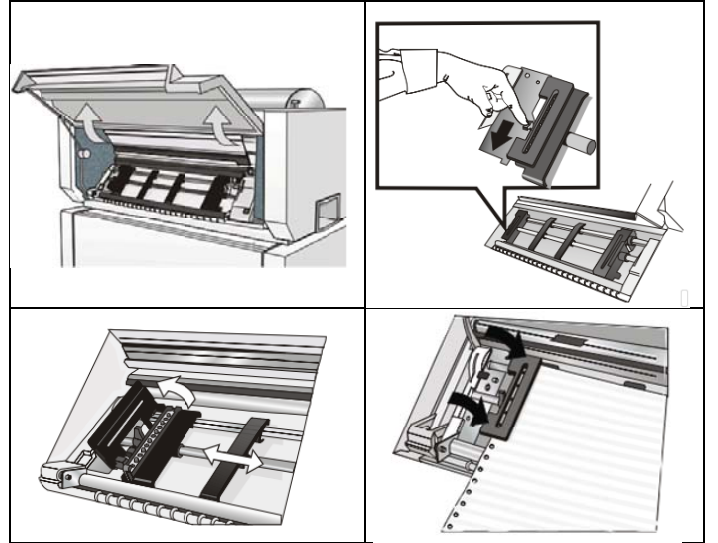
1. Şerit kartuşu ambalajından çıkarın. Şerit kılavuzu, tutma kolu, şerit ilerleme düğmesi ve şerit montaj pimlerini bulun.
2. Şeritteki gevşekliliği almak için şerit ilerleme düğmesini ok yönünde çevirin. Şerit hareket etmezse, şerit kartuşu değiştirmek için şeridi satın aldığınız yere başvurun.
3. Üst kapağın her iki yanındaki küçük sapları kullanarak üst kapağı açın.
4. Yazdırma kafasını yazıcının ortasına doğru kaydırın.
5. Kartuş pimlerini sol ve sağ kartuş desteklerinde bulunan kilitleme oluklarıyla hizalayın.
6. Şerit kılavuzunu yazdırma kafasına dik tutarak yazdırma kafasının üzerine yerleştirin.

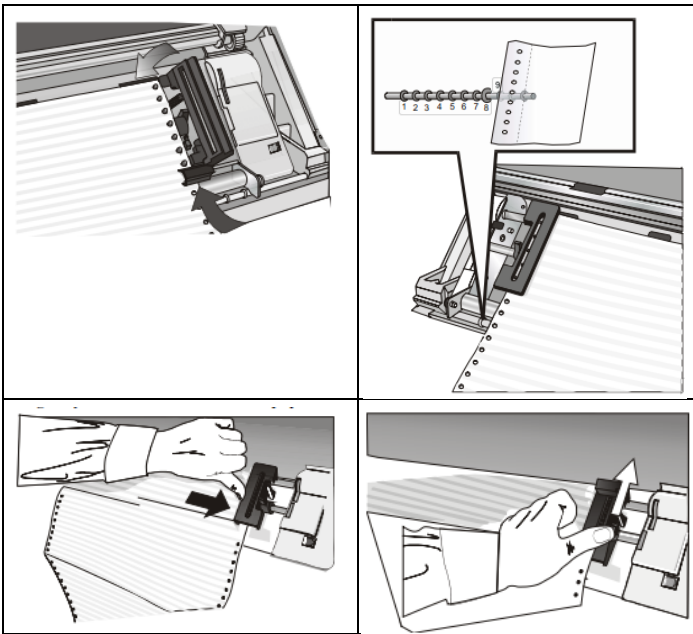
7. Şeritteki gevşekliliği almak için şerit ilerleme düğmesini çevirin.
8. Küçük kol yukarı konumdayken tutma kolunu şerit kaldırma düzeneğine yerleştirin. Tutma kolunu yerine oturuncaya kadar şerit kaldırma düzeneğine doğru itin.
9. Şerit kartuşun sol ve sağ tarafındaki şerit montaj pimleriyle kartuş desteklerindeki yuvaları hizalayın. Şerit kartuşu bastırarak yerine oturtun.
10. Şeritteki gevşekliliği almak için şerit ilerleme düğmesini ok yönünde tekrar çevirin, bu sırada şerit kılavuzunun şerit boyunca serbestçe hareket ettiğinden emin olmak için yazdırma kafasını öne ve arkaya doğru kaydırın.
11. Şerit serbestçe hareket etmiyorsa veya şerit kartuşu doğru taktığınızdan emin olmak için aşağıdaki hususları kontrol edin:
  - a. Sol ve sağ şerit montaj pimleri kartuş desteklerine sıkıca oturmuş olmalıdır.
  - b. Şeritte bükülme ya da katlanma olmamalıdır.
  - c. Şerit yazdırma kafasına takılmamalıdır.
  - d. Şerit ilerleme düğmesini ok yönünde çevirdiğinizde şerit hareket etmelidir. Şerit hareket etmezse, şerit kartuşu değiştirin. Şeridin arızalı olduğuna inanıyorsanız, şerit kartuşu satın aldığınız yere başvurun.
12. Üst yazıcı kapağını kapatın.

### Fanfold Kağıt Yükleme

Burada, fanfold kağıdın itme çekici ile (varsayılan) nasıl yükleneceği açıklanmıştır. Diğer yolları için Printronix.com adresindeki Yönetici Kılavuzuna bakın.

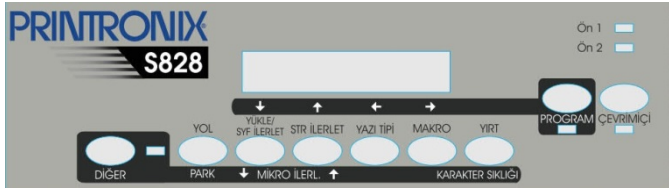
1. Yazıcıyı çalıştırın.
2. Çekici Alanı Kapağını kaldırın.
3. Dişli kollarını yukarı doğru hareket ettirerek çekicilerin kilidini açın. Sol çekiciyi sola kaydırın.
4. Kağıt kılavuzlarını çekici çubuk boyunca yerleştirin. Sol ve sağ dişli kapaklarını açın.
5. Fanfold kağıdını dişlilerin önüne tutun ve kağıt deliğini sol dişli pimlerinin üzerine yerleştirin ve sol dişli kapağını kapatın. 6. Kağıdı sağ dişli pimlerinin üzerine yerleştirin ve kağıdın kağıt sensörünün altında olduğundan emin olun ve sağ dişli kapağını kapatın.
7. Sol dişliyi ilk yazdırma konumu ile eşleştirin, yani sol kenar boşluğu yazıcı kasasının üzerindeki 9 işaretiyle eşleşmelidir. Not: Kağıdın sol kenarını yazıcı kasasındaki 22 numaralı ara parça ile hizalamak, kağıdın Kağıt Yük Sensörü ile hatalı hizalanmasına ve bir KAĞIT YÜKLEME hatası oluşmasına neden olur.
8. Kağıdın gevşekliliğini almak için sağ taraftaki dişliyi hafifçe ayarlayın. Dişli kollarını yukarı konuma hareket ettirerek sol ve sağ dişlileri kilitleyin.
9. İtme çekici kapağını kapatın.
10. Çekici alanı kapağını kapatın.
11. Yazıcıyı Hazır Değil moduna almak için **ÇEVİRİMİÇİ** tuşuna basın.
12. Kağıdı yazıcıya yüklemek için **YÜKLE/SYF İLERLET** tuşuna basın.
13. Yazıcıyı Hazır moduna almak için **ÇEVİRİMİÇİ** tuşuna basın.





### Operatör Paneli

Operatör paneli aşağıdaki şekilde gösterildiği gibi 5 durum göstergesi, 1 satır ve 16 karakterlik ekran, 9 yazıcı işlev tuşu ve sesli bir alarm içerir. Göstergeler ve işlev tuşları için kısa bir açıklama bulunur. Ayrıntılar için Kullanım Kılavuzu'na bakın.



### Göstergeler

<b>DİĞER</b>	DİĞER tuşuna basarak tuşların alternatif çalışma işlevi etkinleştirildiğinde yanar
<b>PROGRAM</b>	Yazıcı ayar işlemlerinden biri seçildiğinde yanıp söner: Program Yapılandırması veya Güç Açık Yapılandırması
<b>ÇEVİRİMİÇİ</b>	Yazıcı veri aldığı ve yazdığı zaman yanar (yazıcı çevrimiçi). Ara bellekte veri varsa ve yazıcı kapalıyken yanıp söner. Yazıcı devre dışı bırakıldığında ve ara bellek herhangi bir veri içermiyorsa veya başlangıç durumuna getirme, ayar veya testler sırasında söner.
<b>ÖN 1</b>	Ön 1 kağıt yolu seçildiğinde yanar.
<b>ÖN 2</b>	Ön 2 kağıt yolu seçildiğinde yanar.

### Tuşlar

İşlev tuşlarına basıldığında, tuşun yanındaki yazı veya simge ile gösterilen işlevleri etkinleştirmek mümkündür. Her tuş, seçilen işlev modlarına göre farklı işlevlere sahip olabilir: Normal, Diğer veya Program.

Durum	Normal	Alternate	Program
<b>ÇEVİRİMİÇİ</b>	Yazıcıyı etkinleştirir ya da devre dışı bırakır. - Yazıcıyı çalıştırırken bu tuşa basarsanız, otomatik test yazdırılır; bu tuşa tekrar basıldığında çıktı durdurulur. - Bir hata durumunda, hata nedeni kaldırıldıktan sonra, yazıcıyı etkinleştirmek için bu tuşa basın.		Bu tuşa basıldığında, giriş ara belleği temizlenir ve seri arabirimden bir ara (250 msan) gönderilir. RESET&BREAK mesajı görüntülenir
<b>PROGRAM</b>	Yazıcı ayarlarını aşağıdaki gibi etkinleştirir: - Yazıcıyı açarken bu tuşa bastığınızda, Açılış Yapılandırması (Power-On Configuration) seçilir. - Yazıcı yazdırma olmadan etkinleştirildiğinde veya devre dışı		Yazıcı ayarlarından çıkar.

	birakıldığında bu tuşa basılırsa Program Ayarları etkinleştirilir (PROGRAM göstergesi yanar).		
<b>YRT KARAKTER SIKLIĞI</b>	Kağıdı yırtma konumuna hareket ettirir (Program Ayarlarında YIRT NORMAL işlevi seçilmelidir).		Seçili yazı tipi ile kullanılacak karakter sıklığını seçer. Yazıcı kapatılana kadar seçilen karakter sıklığı geçerlidir.
<b>MAKRO</b>	Kullanıcı makrolarından birini (Makro1, Makro2, Makro3 veya Makro4) seçer. Görüntülenen makroyu seçmek isterseniz, herhangi bir tuşa basmadan 2 saniye bekleyin, bu makronun parametreleri ayarlanacaktır.		İşlevlerin veya makroların parametrelerini ileri doğru kaydırır.
<b>YAZI TİPİ</b>	Seçili karakter sıklığı ile kullanılacak yazı tipini seçer. Yazıcı kapatılana veya bu tuş ile yeni bir yazı tipi seçilene kadar seçilen yazı tipi geçerlidir.		İşlevlerin veya makroların parametrelerini geriye doğru kaydırır.
<b>STR İLERLET MİKRO İLERL.</b>	Geçerli satır aralığı ayarlarına göre bir satır beslemesi gerçekleştirir.	Kağıdı mikro adımlarla ileri doğru hareket ettirir. Tuş basılı tutulduğunda kağıt sürekli olarak artan hızda hareket eder.	Ayar ve makro işlevlerini geriye doğru kaydırır.
<b>YUKLE/SYF İLERLET MİKRO İLERL.</b>	Bir FormFeed (FF) çalıştırır: kağıt yazıcıya yüklendiğinde, bir sonraki sayfaya ilerler; kağıt yüklenmediyse, yazdırma için yerleştirilir.	Kağıdı mikro adımlarla geriye doğru hareket ettirir. Tuş basılı tutulduğunda kağıt sürekli olarak artan hızda hareket eder.	Ayar ve makro işlevlerini ileriye doğru kaydırır.
<b>YOL PARK</b>	Çevrimdışı durumdaki kağıt yollarından birini seçer. Görüntülenen yolun parametreleri herhangi bir tuşa basılmadan 2 saniye sonra ayarlanır.	Kağıdı seçili kağıt yolunda bırakır.	
<b>DİĞER</b>	Alternatif anahtar işlevlerini etkinleştirir. Yazıcı yazdırma verileri alıyorsa, DİĞER tuşuna basmadan önce ONLINE tuşuna basın. Yazdırma arabelleğinde hiçbir yazdırma verisi yoksa DİĞER tuşuna basıldığında yazıcı devre dışı kalır. Ekranda daha sonra tuşların Alternatif işlevinin etkin olduğunu göstermek için DİĞER görüntülenir (DİĞER göstergesi yanar). Kağıt durdurma prosedürünü iptal etmek için kullanılabilir. Yazıcı Program Ayar Modundayken bu tuş devre dışı bırakılır.		Alternatif tuş işlevlerini devre dışı bırakır.
<b>ÇEVİRİMİÇİ + MAKRO+ DİĞER</b>	Yazıcı ayarlarına erişimi kilitlet veya kilidini açar.		

Yazıcınızı ayarlama ve yapılandırma ve Windows sürücülerini indirme ile ilgili ek bilgi almak için lütfen Printronix web sitesini ziyaret edin:

[www.Printronix.com](http://www.Printronix.com)