

Guida all'installazione dell'utente

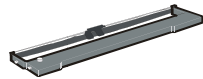
Elementi inclusi

I seguenti elementi sono inclusi nell'imballo:

- Cartuccia nastro
- Cavo di alimentazione
- Guida all'installazione dell'utente
- Kit di re-imbaggio

Guida all'installazione dell'utente

Cartuccia nastro



Cavo di alimentazione



Kit di re-imbaggio



Componenti

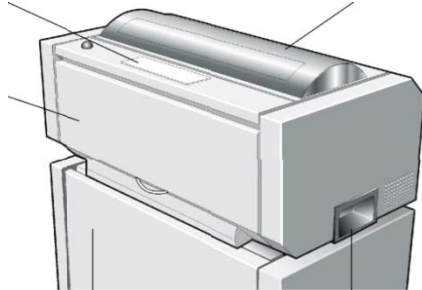
Vista Frontale

(* Nota: il piedistallo della stampante è disponibile come opzione

Pannello Operatore

Coperura Superiore

Copertura Area Trattori



Piedistallo (*)

Impugnatura

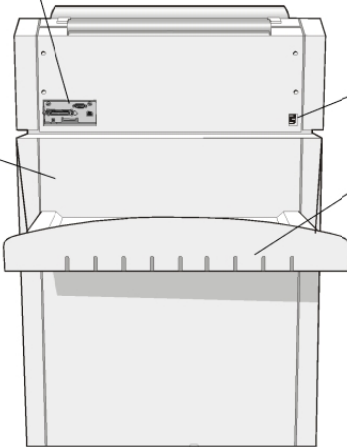
Vista Posteriore

Connettori Interfacce

Connessione AC

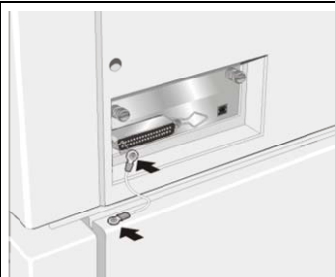
Piedistallo (*)

Supporto Carta (*)



Connessione del Cavo di massa

Per la corretta installazione della stampante con il piedistallo opzionale, connettere il cavo di massa tra la stampante e il piedistallo come da figura.



Se la stampante è installata su un tavolo, non è necessario connettere il cavo di massa.

Rimozione dei fermi di spedizione

1. Aprire il coperchio dell'area del trattore e assicurarsi di rimuovere

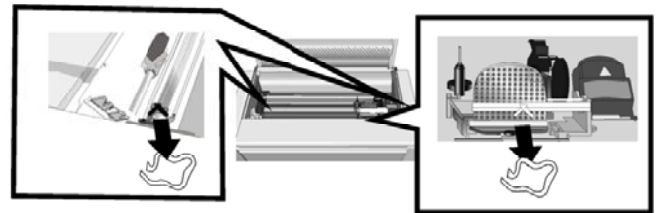
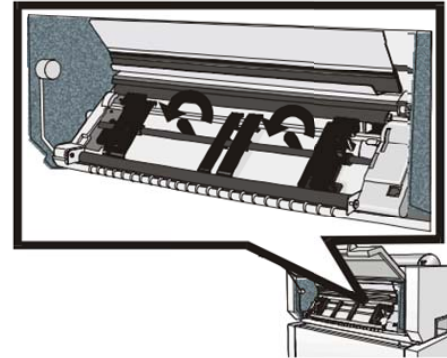
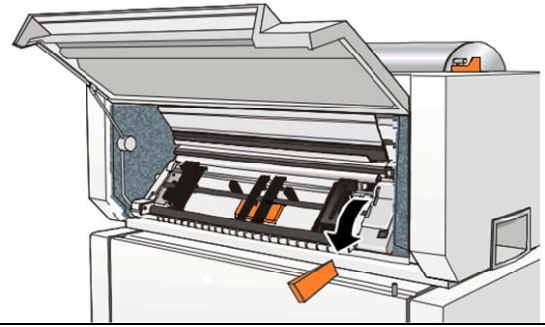
tutti i fermi arancioni di spedizione.

2. Rimuovere le due viti di bloccaggio zigrinate.

3. Rimuovere le strisce di sicurezza del cartone da entrambi i lati della copertura superiore.

4. Aprire il coperchio della stampante superiore e rimuovere la striscia di fissaggio dalla testina di stampa e dai rullini superiori (due strisce).

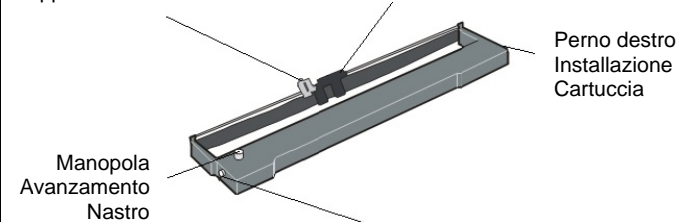
5. Rimuovere la sacca di gel essiccante.



Installazione della Cartuccia Nastro

Supporto Scorrimento Nastro

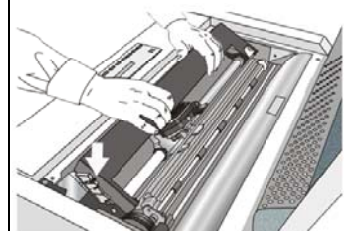
Guida Nastro

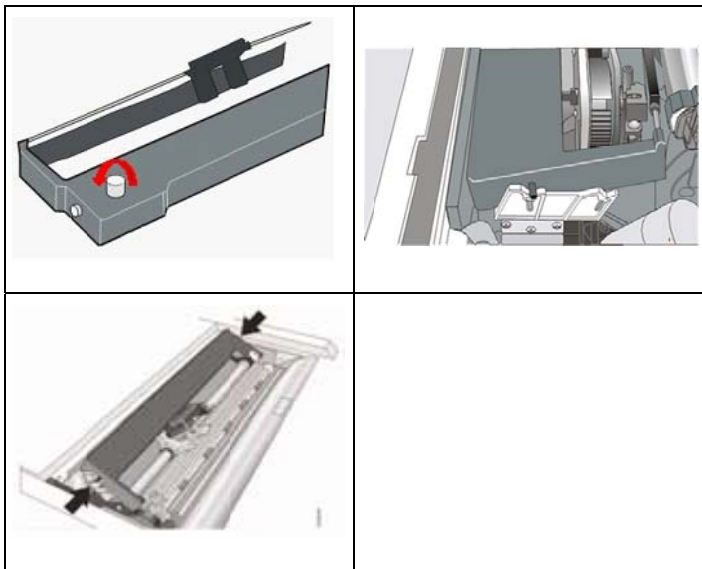


Perno destro Installazione Cartuccia

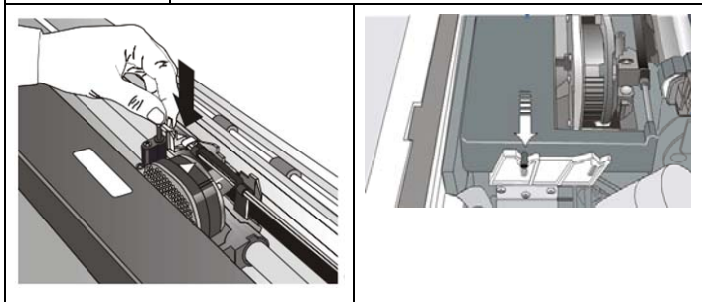
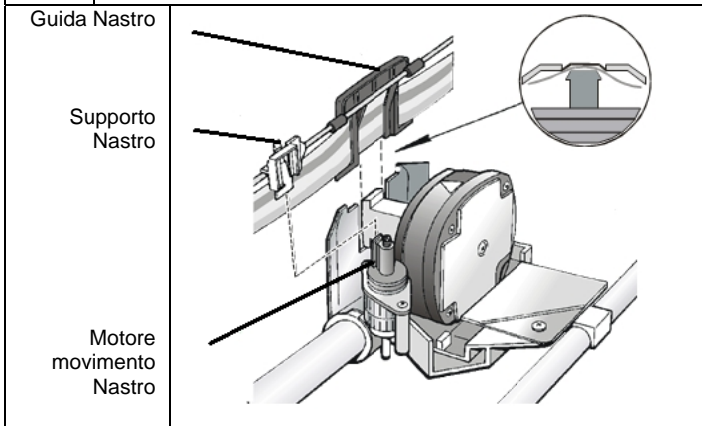
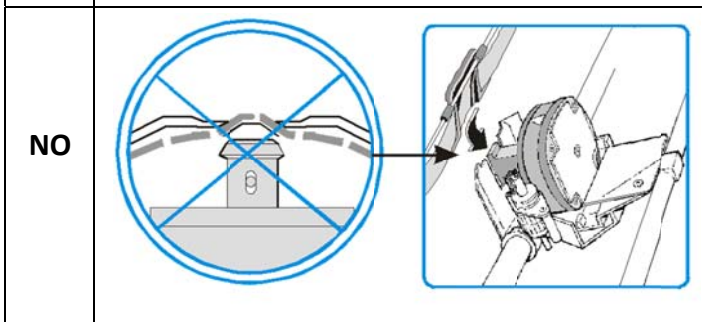
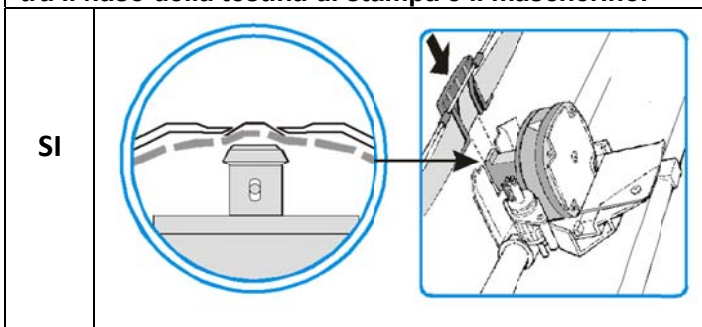
Manopola Avanzamento Nastro

Perno sinistro installazione cartuccia





Assicurarsi che il nastro sia inserito correttamente tra il naso della testina di stampa e il mascherino.



Si consiglia di utilizzare una cartuccia di nastro Originale Printronix. Per installare la cartuccia del nastro, attenersi alla seguente procedura:

1. Rimuovere la cartuccia del nastro dalla confezione. Individuare il guida nastro guida, il supporto nastro, la manopola di avanzamento del nastro e i perni di montaggio a nastro.
2. Spostare la manopola di avanzamento del nastro nella direzione della freccia per tensionare il nastro. Se il nastro non si muove, contatta il tuo rivenditore del nastro per sostituire la cartuccia del nastro.
3. Aprire il coperchio superiore utilizzando le maniglie piccole su entrambi i lati del coperchio superiore.
4. Spostare la testina di stampa al centro della stampante.
5. Allineare i perni della cartuccia con le scanalature di bloccaggio a sinistra e i supporti della cartuccia destra.
6. Posizionare la guida del nastro sulla testina di stampa, tenendola perpendicolare alla testina di stampa.
7. Spostare la manopola di avanzamento del nastro per tensionare il nastro.
8. Posizionare il supporto nastro con la piccola leva verso l'alto sul gruppo di sollevamento del nastro. Spingere il braccio a scatto verso il basso sull'unità di sollevamento del nastro fino a bloccarlo in posizione.
9. Allineare i perni di montaggio del nastro sul lato destro e sinistro della cartuccia con le fessure nei supporti della cartuccia. Agganciare la cartuccia del nastro verso il basso.
10. Ruotare nuovamente la manopola di avanzamento del nastro nella direzione della freccia per assicurarsi la tensione nel nastro e spostare la testina di stampa a destra e a sinistra per assicurare che la guida del nastro scorre liberamente lungo il nastro.
11. Se il nastro non funziona liberamente o per assicurarsi di aver installato correttamente la cartuccia del nastro, assicurarsi che:
 - a. I piedini di montaggio a nastro sinistro e destro sono saldamente fissati nei supporti della cartuccia.
 - b. Non ci sono torsioni o pieghe nel nastro.
 - c. Il nastro non sta bloccato sulla testina di stampa.
 - d. Il nastro si sposta quando si ruota la manopola di avanzamento del nastro nella la direzione della freccia. Se il nastro non si muove, sostituire la cartuccia del nastro. Contattare il proprio rivenditore di cartuccia a nastro se credete che il nastro sia difettoso.
12. Chiudere la copertura superiore della stampante.

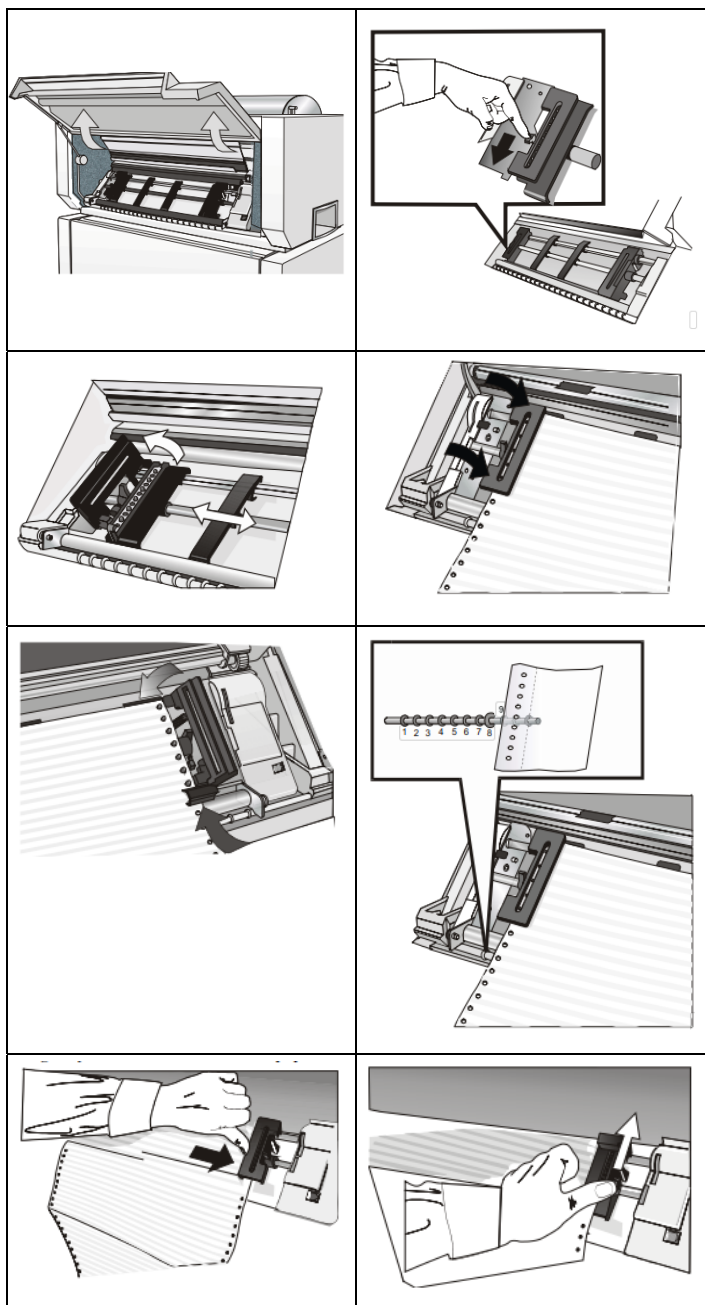
Caricamento Modulo Carta

Questa sequenza descrive come caricare la carta del modulo continuo con il trattore a spinta (impostazione predefinita). Per gli altri percorsi carta consultare il Manuale dell'Amministratore su: Printronix.com.

1. Spegnere la stampante.
2. Aprire la copertura frontale dell'area trattore.
3. Sbloccare i trattori spostando verso il basso le leve dei trattori a spinta e spostare il trattore di sinistra verso sinistra.
4. Disporre le guide centrali della carta lungo la barra del trattore e aprire il coperchio dei trattori a spinta ruotandolo verso l'alto.
5. Posizionare il modulo continuo davanti ai dentini dei trattori a spinta e inserire il modulo continuo sui dentini del trattore sinistro e chiudere il coperchio del trattore a spinta sinistro.
6. Inserire il modulo continuo sui dentini del trattore a spinta destro e assicurarsi che la carta è sotto il sensore di movimento della carta e chiudere il coperchio del trattore a spinta destro.
7. Verificare che il trattore a sinistra sia posizionato per la prima posizione di stampa, cioè il margine sinistro del modulo continuo deve corrispondere al 9° riferimento sul basamento della stampante.

Nota: l'allineamento del bordo sinistro del modulo continuo oltre il 22° riferimento sulla base della stampante provoca un disallineamento della carta con il sensore di carico carta, con conseguente errore di **CARICA CARTA**.

8. Adattare delicatamente il trattore a spinta destro per rimuovere eventuale imbarcamento della carta. Bloccare i trattori a spinta sinistro e destro spostando le leve dei trattori a spinta in posizione di salita.
9. Chiudere il coperchio dei trattori a spinta.
10. Chiudere il coperchio frontale area trattore.
11. Premere il tasto **ON LINE** per portare la stampante Non Pronta.
12. Premere il tasto **CARICO/AVANZ. PAGINA** per caricare la carta nella stampante.
13. Premere il tasto **ON LINE** per mettere la stampante Pronta..



Pannello Operatore

Il pannello operatore contiene 5 indicatori di stato, un pannello di visualizzazione a 1 righe da 16 caratteri, 9 tasti funzione della stampante e un allarme acustico come indicato nella figura seguente. Per indicatori e tasti funzione è riportata una breve descrizione. Per i dettagli, vedere Manuale di Amministratore.



Indicatori

MODO ALTERNATIVO	Acceso quando la funzione alternativa dei tasti è stata abilitata premendo il tasto MODO ALTERNATIVO.
PROGRAMMA	Lampeggia quando è stata selezionata una delle procedure di impostazione della stampante: Program Configuration o Power-On Configuration
ON LINE	Acceso quando la stampante può ricevere e stampare i dati (stampante in linea). Lampeggia quando ci sono dati nel buffer e la stampante è fuori linea. Disattivato quando la stampante è disabilitata e

	il buffer non contiene dati, durante l'inizializzazione, il Setup o le prove di stampa.
CARICO CARTA 1	Acceso quando il percorso carta Parte Anteriore 1 è selezionato.
CARICO CARTA 2	Acceso quando il percorso carta Parte Anteriore 2 è selezionato.

Pulsanti

Premendo i tasti funzione è possibile attivare le funzioni indicate dalla parola o dal simbolo firmato vicino al tasto. Ogni tasto può avere funzioni diverse, in base alle modalità di funzionamento selezionate: Normale, Alternativa o Programma.

Stato	Normale	Modo Alternativo	Programma
ON LINE	Attiva o disattiva la stampante. -Se viene premuto questo tasto durante l'accensione della stampante, viene stampato il test di auto; la stampa viene interrotta nuovamente premendo questo tasto. -In una condizione di errore, una volta che l'errore è stato rimosso, premere questo tasto per abilitare la stampante		Premendo questo tasto, il buffer di ingresso è cancellato e viene inviata una pausa (250msec.) sull'interfaccia seriale. Viene visualizzato il messaggio RESET & BREAK
PROGRAMMA	Attiva le impostazioni della stampante nel modo seguente: -Premendo questo tasto durante l'accensione della stampante, viene selezionata la Power-On Configuration . -Premendo questo tasto quando la stampante è abilitata senza stampare o disabilitata, viene selezionata la modalità Program Setup (l'indicatore PROGRAMMA si accende).		Esce dalle impostazioni della stampante.
STRAPPO PASSO	Sposta la carta nella posizione di strappo (la funzione STRAPPO NORMALE deve essere selezionata nel programma Setup).		Seleziona il passo da utilizzare con il carattere attualmente selezionato. Il passo selezionato è valido fino a quando la stampante non è spenta.
MACRO	Seleziona una delle macro utente (Macro1, Macro2, Macro3 o Macro4). Se si desidera selezionare la macro visualizzata, attendere 2 secondi senza premere alcun tasto e verranno impostati i parametri di questa macro.		Scorre i parametri delle funzioni o delle macro in avanti.
CARATTERE	Seleziona il carattere da utilizzare con il passo attualmente selezionato. Il font selezionato è valido fino a quando la stampante non è disattivata o è selezionato un		Scorre i parametri delle funzioni o delle macro all'indietro.

	nuovo carattere utilizzando questo tasto.		
AVANZ. RIGA MICRO AVANZAMENTO ▲	Esegue un salto di riga (LF) in base alle impostazioni della spaziatura corrente.	Sposta la carta in avanti in micro passi. Tenendo premuto il tasto, la carta viene spostata continuamente aumentando la velocità.	Scorre le funzioni di impostazione e di macro all'indietro.
CARICO/ AVANZ. PAGINA MICRO AVANZAMENTO ▼	Esegue un salto di pagina (FF): quando la carta viene caricata nella stampante, si avanza alla pagina seguente; se non è caricata carta, è posizionato per la stampa.	Sposta la carta all'indietro in micro passi. Tenendo premuto il tasto, la carta viene spostata continuamente aumentando la velocità.	Scorre le impostazioni di configurazione e macro in avanti.
CARICO CARTA PARKING	Seleziona uno dei percorsi carta in stato fuori linea. I parametri del percorso visualizzato vengono impostati dopo 2 secondi senza premere alcun tasto.	Parcheggia la carta nel percorso carta attualmente selezionato	
MODO ALTERNATIVO	Abilita le funzioni chiave alternative. Se la stampante sta ricevendo dati di stampa, premere il tasto ON LINE prima di premere il tasto MODO ALTERNATIVO. Se non ci sono dati di stampa nel buffer di stampa, premendo il tasto MODO ALTERNATIVO, la stampante va in fuori linea. Il display visualizza poi MODO ALTERNATIVO per indicare che la funzione alternativa dei tasti è abilitata (indicatore MODO ALTERNATIVO acceso). Forse abituato a interrompere la procedura di parcheggio cartaceo. Quando la stampante è in modalità di programmazione, questo tasto è disabilitato.		Disattiva le funzioni alternative.
ON LINE + MACRO+ MODO ALTERNATIVO	Bloccare o sbloccare l'accesso alle impostazioni della stampante.		
<p>Per ulteriori informazioni sull'impostazione e la configurazione della stampante e per scaricare i driver di Windows, visitare il sito web di Printronix all'indirizzo:</p> <p style="text-align: center;">www.Printronix.com</p>			