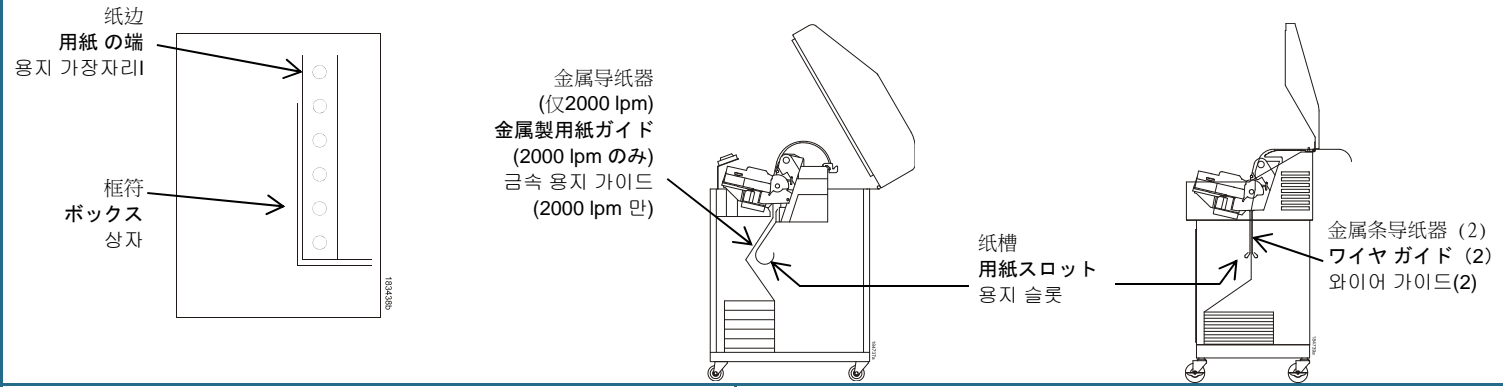
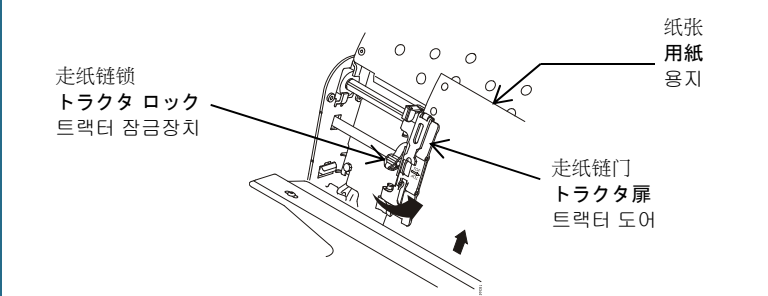


装入纸张 - 用紙の設置 - 용지

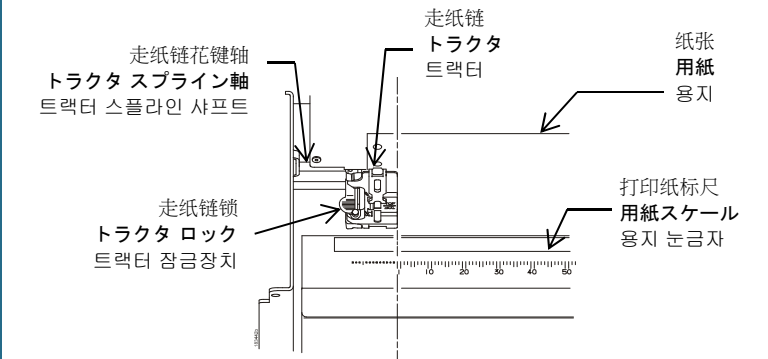


1. 将打印纸与打印机底板上的前标签对齐。通过纸槽输送打印纸。
 用紙の位置をプリンタのフロアの正面のラベルに合わせます。用紙スロットから給紙を行います。
 공급 용지를 프린터 바닥 앞 부분에 있는 라벨에 맞춥니다. 용지 슬롯을 통해 용지를 위로 공급합니다.
 注: 对于2000 LPM机型, 从金属导纸器的顶部装入纸张。
 注意: のための2000年のLPMモデル、金属の用紙ガイドの上に用紙をセットします。
 참고: 2000 lpm 모델, 금속 종이 가이드의 상단에 부하 종이.
 注: 对于架式机, 确保纸张处于两金属条导纸器之间。
 注意: ベDESTALモデルの場合、2ワイヤガイド間の用紙フィードを確認してください。
 참고: 페데스탈 모델의 경우 두 개의 와이어 가이드 사이에 종이 피드를 보장합니다.
 对于所有其他型号的打印机, 请参阅用户手册。
 他のすべてのプリンタモデルでは、ユーザーズマニュアルを参照してください。
 다른 모든 프린터 모델은 사용자 설명서를 참조하십시오.

2. 将打印纸从掩膜(银色金属片)的后方向上拉起。
 金属製の板であるリボンマスクの後ろ側から、用紙を上へ引き上げます。
 용지를 리본 마스크 위쪽 뒤 방향으로 잡아 당깁니다. 리본 마스크는 은색 금속판입니다.

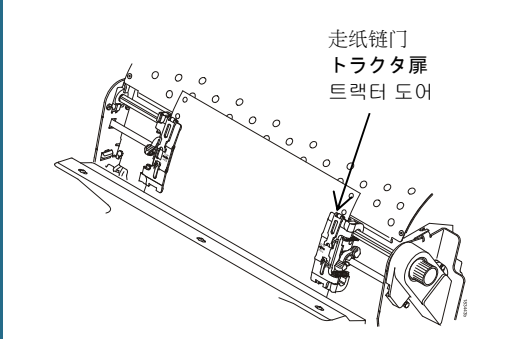


3. 将打印纸装到左边的走纸链链轮上。关闭走纸链门。
 左トラクタ スプロケットの上に用紙を載せます。トラクタ扉を閉じます。
 왼쪽 트랙터 스프라켓에 용지를 공급합니다. 트랙터 도어를 닫습니다.



小心: 为避免在压纸杆上打印损坏打印机, 切记将左走纸链定位到打印纸标尺上的"1"刻度的左侧。
 注意: 印刷によってプリンタの圧盤が損傷しないように、左側のトラクタユニットが用紙スケールの「1」マークのすぐ左側に位置するように調整します。
 주의: 플레이트에 인쇄할 때 프린터가 손상되지 않도록 하려면 왼쪽 트랙터 장치를 용지 눈금자의 '1' 표시 왼쪽 끝에 놓습니다.

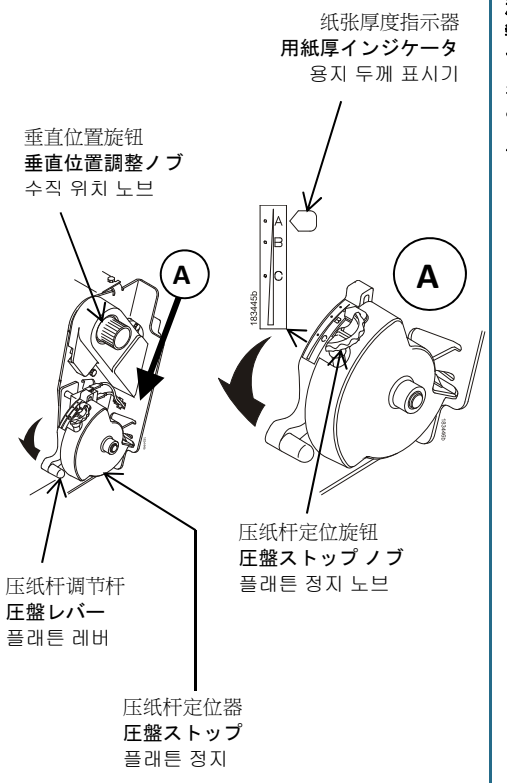
4. 如果需要调节:
 調整が必要な場合:
 조절이 필요한 경우:
 a) 将走纸链锁置于中间位置, 松开左走纸链。
 트라クタ 락을中央の位置に合わせ、左側トラクタのロックを解除します。
 트랙터 잠금장치를 가운데 위치에 놓아서 왼쪽 트랙터의 잠금을 풉니다.
 b) 滑动走纸链, 直至到达打印纸标尺上数字"1"的左边, 然后锁定走纸链。
 트라クタ를용紙スケールの「1」のすぐ左側まで動かして、ロックします。
 트랙터가 용지 눈금자의 '1' 표시 왼쪽 끝에 오도록 한 후 잠금을 풉니다.



5. 松开右走纸链。将打印纸装到右边的走纸链链轮上。关闭走纸链门。
 右側トラクタのロックを解除します。右トラクタ スプロケットの上に用紙を載せます。トラクタ扉を閉じます。
 오른쪽 트랙터 잠금을 풉니다. 오른쪽 트랙터 스프라켓에 용지를 공급합니다. 트랙터 도어를 닫습니다.

6. 确保第一张打印纸的边缘与走纸链顶部平行。如果打印纸不平行, 请重新将其装到走纸链链轮上, 直至其边缘与花键轴平行。
 枚目の用紙シートの先端が、トラクタの上部に平行になるようにします。用紙が正しく配置されていない場合には、先端がスプライン軸に平行になるようにトラクタ スプロケット上で用紙を動かします。
 용지 첫 페이지의 선형 가장자리가 트랙터 상단과 평행이 되게 합니다. 용지 정렬이 잘못된 경우는 트랙터 스프라켓에 용지를 다시 넣은 후 용지 가장자리가 스플라인 샤프트와 평행이 되게 합니다.

7. 滑动右走纸链确保打印纸张紧, 或针对不同的打印纸宽度调整右走纸链。锁定右走纸链。
 紙のたるみを取る場合や異なる用紙幅に合わせる場合には、右側のトラクタをスライドさせます。右側のトラクタをロックします。
 용지가 느슨한 경우 또는 다양한 용지 폭에 맞게 조절하려면 오른쪽 트랙터를 사용합니다. 오른쪽 트랙터를 잠급니다.



8. 将压纸杆调节杆完全抬起。转动垂直位置旋钮, 将打印纸送入打印纸导向器装置。
 压盤レバーを完全に起こします。垂直位置調整ノブを回して、用紙ガイドアセンブリに用紙を送ります。
 플레이트 레버를 끝까지 올립니다. 수직 위치 노브를 돌려 용지 가이드 어셈블리 안으로 용지를 공급합니다.
 9. 顺时针或逆时针旋转压纸杆定位旋钮, 以适合打印纸厚度。(A-B-C刻度分别对应的纸厚度近似为单层纸、三层纸和六层纸)。
 压盤ストップノブを時計回りあるいは反時計回りに回して、用紙厚を合わせます。(A-B-Cのスケールは、それぞれほぼ1枚綴り、3枚綴り、および6枚綴りの用紙厚に対応しています。
 플레이트 조절기를 시계 방향으로 또는 시계 반대 방향으로 돌려 용지 두께를 맞춥니다. (A-B-C 표시는 약 1, 3, 6부 용지 두께에 해당합니다.)

注意: 使用压纸杆定位旋钮可设置连续的厚度, 该设置不影响压纸杆调节杆的打开和关闭。
 注: 压盤ストップにより、压盤レバーを開閉しても影響を受けない、最適で均一な厚さを設定することができます。
 참고: 플레이트 정지 장치는 플레이트 레버를 열고 닫을 때 영향 받지 않는 일정한 최적의 두께를 설정하는 데 사용됩니다.

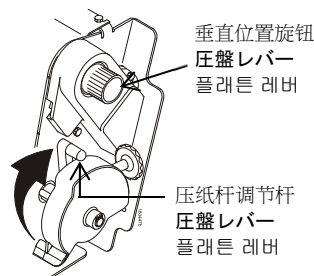
10. 降低压纸杆调节杆，直到其停止为止。如有必要，可按下 ONLINE（联机）键，以从显示器上清除“LOAD PAPER（装入打印纸）”的默认信息。
- 圧盤レバーを止まるまで下げてください。必要な場合は [ONLINE] を押し、ディスプレイから「LOAD PAPER」エラーメッセージを消去してください。
- 플래튼 레버를 끝까지 내립니다. 필요한 경우 표시창에 'LOAD PAPER(용지 공급)' 오류 메시지가 표시되면 온라인/삭제 키를 눌러 이 메시지를 지웁니다.
11. 连续按几次 ADVANCE（走纸）键，确保打印纸在较低的导纸器上顺利输送到送纸器上方。
- [ADVANCE] 키를何回か押して、用紙がトラクタと下部の給紙ガイドの上を通過して正しく給紙されていることを確認します。
- 용지 이동 키를 여러 번 눌러 용지가 하단 용지 가이드를 통과하여 트랙터 위로 올바르게 공급되도록 합니다.
12. 按 ONLINE（联机）键将打印机置为联机模式并继续打印。
- [ONLINE] を押し、プリンタをオンラインにし、印刷を再開します。
- 제어판의 온라인 키를 눌러 프린터를 온라인 모드로 설정한 후 인쇄를 다시 시작합니다.

设定 Top-Of-Form (页端) - フォーム上端の設定 - 서식 상단 설정

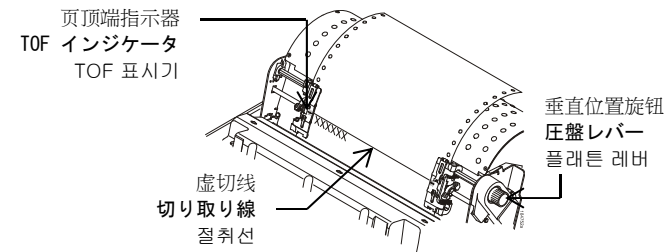
第一次将打印纸装入打印机和装新打印纸时都必须执行这一操作。

この手順は、用紙をプリンタに最初に取り付けるときと、新しい用紙を取り付けるときに必ず実施します。

프린터에 처음 사용하는 용지의 경우 그리고 새 용지를 공급할 때마다 이 절차를 수행해야 합니다.



1. 按 ONLINE（联机）键，将打印机设置为脱机模式。将压纸杆调节杆抬起至允许的最大程度。找到顶端指示器。
- [ONLINE] を押し、プリンタをオフラインモードにします。圧盤レバーを止まる位置まで起こします。TOF インジケータの位置を確認します。
- 온라인 눌러 프린터를 오프라인 모드로 설정합니다. 플래튼 레버를 끝까지 들어 올립니다. TOF 표시기를 찾습니다.



2. 转动垂直位置调节旋钮，将第一个打印行的顶部与页顶端指示器对齐。
- 垂直位置調整ノブを回して、最初の印刷ラインの上端をTOF インジケータに合わせます。
- 수직 위치 노브를 돌려 인쇄 첫 번째 줄의 상단을 서식 상단 표시기에 맞춥니다.

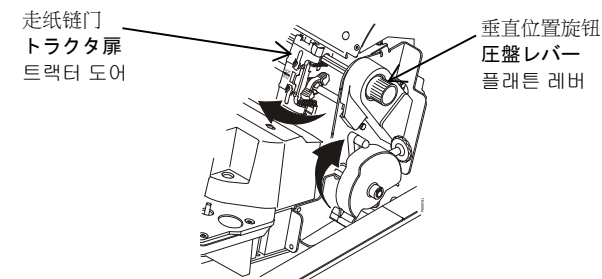
注意：要精确定位，请快速按下 VIEW（察看）键，将最后打印的数据移入送纸器区域供查看。按向上或向下箭头键，以较小的增量垂直移动打印纸。再次按VIEW（察看）键可将纸移回到调整好的打印位置。无论联机或脱机，只要打印机在察看模式，该键即可使用。

注：正確な位置合わせをするためには、[VIEW]キーを押して、印刷された最後のデータが見えるように、トラクタ エリアまで動かします。上向きまたは下向きの矢印キーを押して、用紙を上下に少しずつ移動させます。[VIEW]キーを2度目に押すと、用紙が調整印刷位置に戻ります。このキーは、プリンタがViewモードであれば、オンラインでもオフラインでも機能します。

참고: 용지 위치를 정확히 설정하려면 보기 키를 눌러 인쇄된 마지막 데이터를 트랙터 영역으로 이동합니다. 용지를 수직 방향으로 약간 이동하려면 '위로' 또는 '아래로' 화살표를 누릅니다. 보기 키를 한 번 더 누르면 용지가 조절된 인쇄 위치로 이동합니다. 이 키는 프린터가 보기 모드에 있을 경우 온라인과 오프라인 모두에서 작동합니다.

3. 降低压纸杆调节杆，直到其停止为止。按下ONLINE（联机）键，清除所有的错误消息。
- 圧盤レバーを止まるまで下げます。[ONLINE] を押し、エラーメッセージ。
- 플래튼 레버를 끝까지 내립니다. 모든 오류 메시지를 제거하려면 온라인 누르십시오.
4. 按下 TOF（页端）键。已设置的页端位置将向下移动到打印位置。按ONLINE（联机）键，将打印机设置为联机模式。
- [SET TOF] を押します。設定したフォームの上端位置が、印刷位置に移動します。[ONLINE] を押し、プリンタをオンラインモードにします。
- 서식 상단 설정을 누릅니다. 설정한 서식 상단 부분이 인쇄 위치로 내려갑니다. 온라인/삭제를 눌러서 프린터를 온라인 모드로 설정합니다.

安装色带盒 - 리본 카트리지의取り付け - 리본 카트리지를 로드

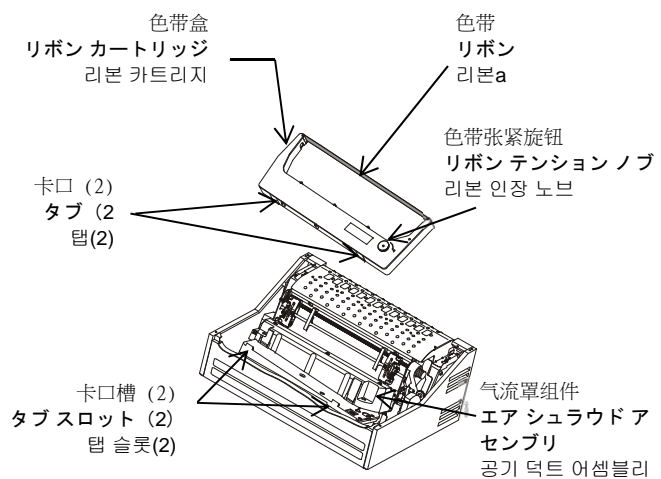


1. 将压纸杆调节杆抬起至允许的最大程度。关闭走纸链门。
- 圧盤レバーを止まる位置まで起こします。トラクタ扉を閉じます
- 플래튼 레버를 끝까지 들어 올립니다. 트랙터 도어를 닫습니다.
2. 按顺时针方向转动色带张紧旋钮，去除色带盒上的色带松弛部分。
- リボン テンション ノブを時計回りに回して、リボン カートリッジのリボンのたるみを取り除きます。
- 리본 인장 노브를 시계 방향으로 돌려서 리본 카트리지에서 리본 슬랙을 분리합니다.

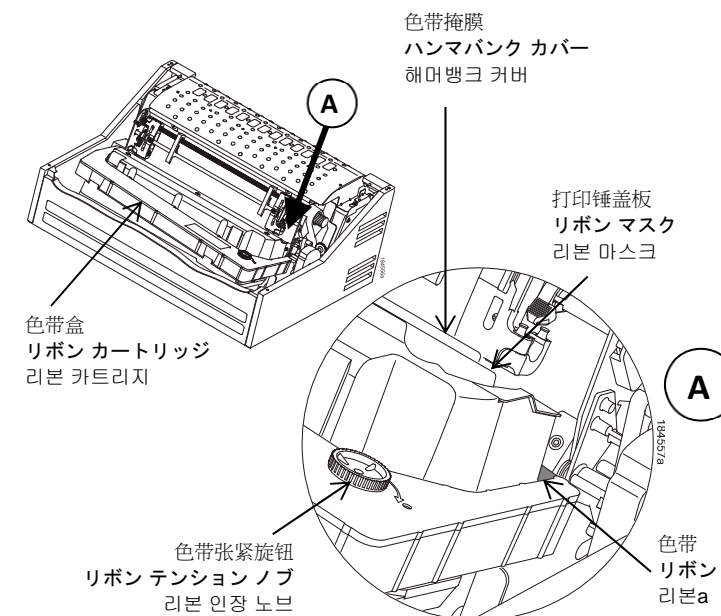
小心：不要按逆时针方向转动色带张紧旋钮。这样做可能会损坏色带架。

注意：リボン テンション ノブを反時計回りに回さないでください。リボン カートリッジが損傷する原因となります。

주의: 리본 인장 노브를 시계 반대 방향으로 돌리지 마십시오. 그러면 리본 카트리지가 손상될 수 있습니다.



3. 将色带盒置于一定角度，令靠近您的后侧低于有色带的一侧。寻找位于色带盒外面的两个卡口并将它们塞进梭头盖板的相应卡口槽中（见图2）。
- 手前になるカートリッジの背面側がリボンの側よりも下になるよう、カートリッジに角度を付けて持ちます。カートリッジの外側にある2つのタブを、エア シュラウド アセンブリの対応するスロットにはめ込みます（図2を参照）。
- 사용자에게 가장 가까운 뒤쪽이 리본의 측면보다 낮아지도록 약간 각을 주어 카트리지를 잡습니다. 카트리지 바깥쪽의 두 탭을 찾아서 공기 덕트 어셈블리의 해당 슬롯에 끼웁니다(그림 2 참조).



4. 将色带盒向下摇，确保色带进入打印锤盖板和色带掩膜之间。
- カートリッジを左右に優しく揺り動かしながら押し下げます。リボンが、ハンマバンク カバーとリボン マスクの間を通るようにします。
- 리본이 해머뱅크 커버와 리본 마스크 사이에 오도록 카트리지를 아래쪽으로 흔듭니다.

小心：确保色带没有扭曲或翻折。

注意：リボンにねじれや折れがないことを確認してください。

주의: 리본이 꼬이거나 접히지 않도록 하십시오.

5. 按顺时针方向转动色带张紧旋钮数次，确保色带正确沿着色带路径转动。
- リボン テンション ノブを数回、時計回りに回し、リボンがリボン通路を正しく通るようにします。
- 리본 인장 노브를 시계 방향으로 여러 번 돌려서 리본이 리본 경로를 따라 올바르게 놓이도록 합니다.