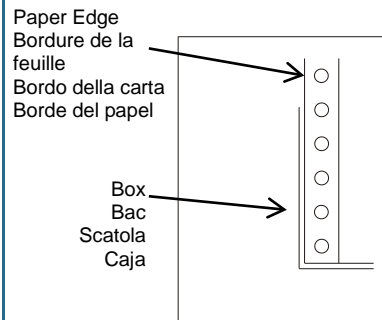
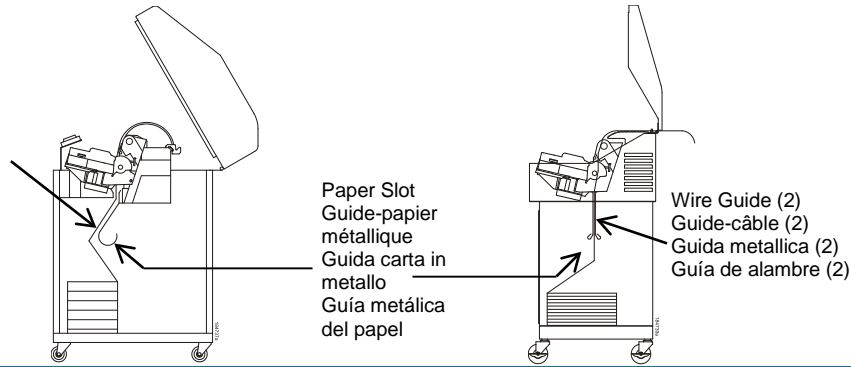


Loading Paper – Chargement du papier – Caricamento della carta – Carga del papel



Paper Metal Guide
(2000 lpm only)
Fente d'introduction du papier
(2000 lpm seulement)
Apertura carta
(2000 lpm solo)
Ranura del papel
(2000 lpm solo)



1. Align paper with label on printer floor. Feed paper up through paper slot.
Placez le papier à l'intérieur de l'imprimante, au bas de l'armoire. Faites passer le papier par la fente d'introduction du papier.
Posare la carta all'interno della stampante, sul fondo del cabinet. Alimentare la carta verso l'alto attraverso l'apposita apertura.
Coloque el suministro de papel dentro de la impresora, sobre el suelo del gabinete. Introduzca el papel hacia arriba por la ranura.

Note: For 2000 lpm models, load paper on top of metal paper guide.

Remarque: Les modèles 2000 lpm chargez le papier sur ce guide.

Nota: I modelli 2000 lpm caricare la carta in cima a questa guida.

Nota: Los modelos 2000 lpm cargue el papel por encima de esta guía.

Note: For pedestal models, ensure paper feeds between two wire guides.
Remarque: Modèle sur piédestal, vérifiez que le papier avance entre les deux guides-câbles.

Nota: Modello con piedistallo, verificare che la carta scorra tra le due guide metalliche.

Nota: Modelo de pedestal, asegúrese de que el papel pasa entre las dos guías de alambre.

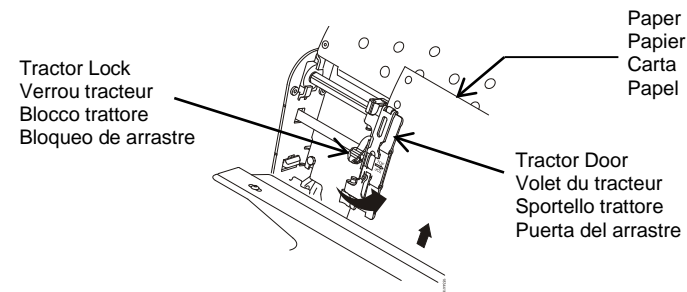
For all other printer models, refer to the *User's Manual*.

Pour tous les autres modèles d'imprimante, reportez-vous au manuel de l'utilisateur.

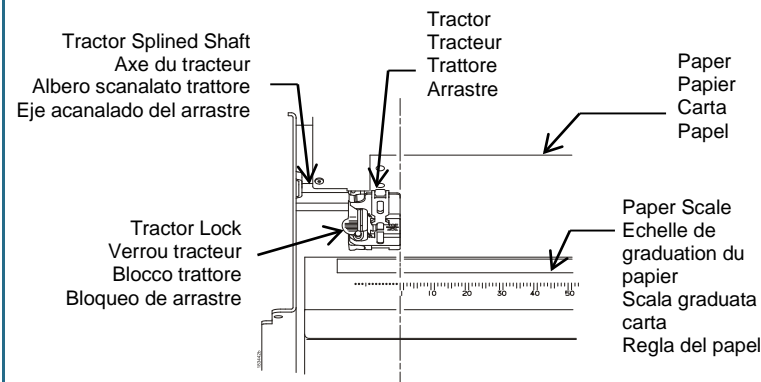
Per tutti gli altri modelli di stampante, consultare il manuale per l'utente.

Para todos los otros modelos de impresoras, consulte el Manual del usuario.

2. Pull paper above and behind ribbon mask which is a silver metal strip.
Faites passer le papier au-dessus et derrière le cache du ruban, qui est d'une bande métallique argentée.
Tirare la carta sopra e dietro la mascherina del nastro, che è una striscia metallica color argento.
Tire del papel por encima y detrás de la máscara de cinta, que es la banda metálica plateada.



3. Load paper on left tractor, close tractor door.
Placez le papier sur les galets du tracteur gauche. Refermez le volet du tracteur.
Caricare la carta sui rochetti del trattore sinistro. Chiudere lo sportello del trattore.
Cargue el papel en las ruedas dentadas del arrastre izquierdo. Cierre la puerta del arrastre.



CAUTION: Avoid platen damage by positioning left tractor to left of "1" mark on paper scale.

ATTENTION: Pour éviter d'imprimer sur le cylindre (ce qui endommagerait l'imprimante), placez toujours le tracteur gauche juste à gauche du chiffre « 1 » de la règle de graduation du papier.

ATTENZIONE: Per evitare danni alla stampante causati dalla stampa sul rullo, allineare sempre il trattore sinistro con il numero "1" sulla scala graduata della carta.

PRECAUCIÓN: Para evitar imprimir sobre el rodillo y dañar la impresora, alinee siempre el arrastre izquierdo con la marca "1" de la regla del papel.

4. Adjust if necessary:
Si un réglage s'avérait nécessaire:
Se è necessaria una regolazione:
Si se necesitan ajustes:

- a) Unlock left tractor by placing tractor lock in middle position.
Déverrouillez le tracteur gauche en plaçant le verrou de tracteur en position centrale.
Sbloccare il trattore sinistro portando al centro il relativo blocco.
Desbloquee el arrastre izquierdo poniendo el bloqueo en la posición intermedia.

Faites glisser le tracteur pour le positionner directement à gauche du chiffre « 1 » de la règle de graduation, puis verrouillez-le.
Fare scorrere il trattore finché non è posizionato direttamente alla sinistra del numero "1" sulla scala graduata della carta e bloccarlo.

Deslice el arrastre hasta que esté justo a la izquierda del número "1" de la regla del papel y bloquéelo.

- b) Slide tractor to left of "1" mark on paper scale, lock it.

Faites glisser le tracteur pour le positionner directement à gauche du chiffre « 1 » de la règle de graduation, puis verrouillez-le.

Fare scorrere il trattore finché non è posizionato direttamente alla sinistra del numero "1" sulla scala graduata della carta e bloccarlo.

Deslice el arrastre hasta que esté justo a la izquierda del número "1" de la regla del papel y bloquéelo.

6. Ensure leading edge of first sheet of paper is parallel to top of tractors. If paper is misaligned, reload onto tractor sprockets until its edge is parallel to splined shaft.
Vérifiez que le bord de la première feuille est parallèle au haut des tracteurs. Si le papier n'est pas correctement aligné, remplacez-le sur les galets du tracteur de manière à ce que le bord du papier soit parallèle à l'axe.
Accertarsi che il bordo anteriore del primo foglio di carta sia parallelo alla cima dei trattori. Se la carta non è ben allineata, ricaricarla sui rochetti del trattore finché il bordo non è parallelo all'albero scanalato.
Asegúrese de que el borde superior de la primera hoja de papel esté en paralelo con la parte superior de los arrastres. Si el papel no está alineado, vuelva a cargarlo sobre los dientes del arrastre hasta que el borde esté en paralelo con el eje acanalado.

Faites glisser le tracteur droit pour tendre le papier ou le régler en fonction de sa largeur. Verrouillez le tracteur droit.
Fare scorrere il trattore destro per tendere la carta o regolare la larghezza dei diversi formati. Bloccare il trattore destro.

Deslice el arrastre derecho para eliminar la holgura del papel o acomodar distintos anchos de papel. Bloquee el arrastre derecho.

7. Slide right tractor to remove paper slack and lock.

Faites glisser le tracteur droit pour tendre le papier ou le régler en fonction de sa largeur. Verrouillez le tracteur droit.

Fare scorrere il trattore destro per tendere la carta o regolare la larghezza dei diversi formati. Bloccare il trattore destro.

Deslice el arrastre derecho para eliminar la holgura del papel o acomodar distintos anchos de papel. Bloquee el arrastre derecho.

Fare scorrere il trattore destro per tendere la carta o regolare la larghezza dei diversi formati. Bloccare il trattore destro.

Deslice el arrastre derecho para eliminar la holgura del papel o acomodar distintos anchos de papel. Bloquee el arrastre derecho.

Deslice el arrastre derecho para eliminar la holgura del papel o acomodar distintos anchos de papel. Bloquee el arrastre derecho.

Deslice el arrastre derecho para eliminar la holgura del papel o acomodar distintos anchos de papel. Bloquee el arrastre derecho.

Deslice el arrastre derecho para eliminar la holgura del papel o acomodar distintos anchos de papel. Bloquee el arrastre derecho.

Deslice el arrastre derecho para eliminar la holgura del papel o acomodar distintos anchos de papel. Bloquee el arrastre derecho.

Deslice el arrastre derecho para eliminar la holgura del papel o acomodar distintos anchos de papel. Bloquee el arrastre derecho.

Deslice el arrastre derecho para eliminar la holgura del papel o acomodar distintos anchos de papel. Bloquee el arrastre derecho.

Deslice el arrastre derecho para eliminar la holgura del papel o acomodar distintos anchos de papel. Bloquee el arrastre derecho.

Deslice el arrastre derecho para eliminar la holgura del papel o acomodar distintos anchos de papel. Bloquee el arrastre derecho.

Deslice el arrastre derecho para eliminar la holgura del papel o acomodar distintos anchos de papel. Bloquee el arrastre derecho.

Deslice el arrastre derecho para eliminar la holgura del papel o acomodar distintos anchos de papel. Bloquee el arrastre derecho.

Deslice el arrastre derecho para eliminar la holgura del papel o acomodar distintos anchos de papel. Bloquee el arrastre derecho.

Deslice el arrastre derecho para eliminar la holgura del papel o acomodar distintos anchos de papel. Bloquee el arrastre derecho.

Deslice el arrastre derecho para eliminar la holgura del papel o acomodar distintos anchos de papel. Bloquee el arrastre derecho.

Deslice el arrastre derecho para eliminar la holgura del papel o acomodar distintos anchos de papel. Bloquee el arrastre derecho.

Deslice el arrastre derecho para eliminar la holgura del papel o acomodar distintos anchos de papel. Bloquee el arrastre derecho.

8. Fully raise platen lever. Turn vertical position knob to feed paper up into paper guide assembly.
Relevez le levier du cylindre au maximum. Tournez le bouton de positionnement vertical pour faire avancer le papier dans les guides-papier.
Sollevare completamente la leva del rullo. Girare la manopola di posizione verticale per indirizzare la carta nel gruppo di guida.
Mueva la palanca del rodillo a su posición máxima. Gire la rueda de posición vertical para hacer avanzar el papel hasta el interior del conjunto de guiado.

Faites glisser le tracteur droit pour tendre le papier ou le régler en fonction de sa largeur. Verrouillez le tracteur droit.

Fare scorrere il trattore destro per tendere la carta o regolare la larghezza dei diversi formati. Bloccare il trattore destro.

Deslice el arrastre derecho para eliminar la holgura del papel o acomodar distintos anchos de papel. Bloquee el arrastre derecho.

Fare scorrere il trattore destro per tendere la carta o regolare la larghezza dei diversi formati. Bloccare il trattore destro.

Deslice el arrastre derecho para eliminar la holgura del papel o acomodar distintos anchos de papel. Bloquee el arrastre derecho.

Fare scorrere il trattore destro per tendere la carta o regolare la larghezza dei diversi formati. Bloccare il trattore destro.

Deslice el arrastre derecho para eliminar la holgura del papel o acomodar distintos anchos de papel. Bloquee el arrastre derecho.

Fare scorrere il trattore destro per tendere la carta o regolare la larghezza dei diversi formati. Bloccare il trattore destro.

Deslice el arrastre derecho para eliminar la holgura del papel o acomodar distintos anchos de papel. Bloquee el arrastre derecho.

Fare scorrere il trattore destro per tendere la carta o regolare la larghezza dei diversi formati. Bloccare il trattore destro.

Deslice el arrastre derecho para eliminar la holgura del papel o acomodar distintos anchos de papel. Bloquee el arrastre derecho.

Fare scorrere il trattore destro per tendere la carta o regolare la larghezza dei diversi formati. Bloccare il trattore destro.

Deslice el arrastre derecho para eliminar la holgura del papel o acomodar distintos anchos de papel. Bloquee el arrastre derecho.

Fare scorrere il trattore destro per tendere la carta o regolare la larghezza dei diversi formati. Bloccare il trattore destro.

Deslice el arrastre derecho para eliminar la holgura del papel o acomodar distintos anchos de papel. Bloquee el arrastre derecho.

Fare scorrere il trattore destro per tendere la carta o regolare la larghezza dei diversi formati. Bloccare il trattore destro.

Deslice el arrastre derecho para eliminar la holgura del papel o acomodar distintos anchos de papel. Bloquee el arrastre derecho.

Fare scorrere il trattore destro per tendere la carta o regolare la larghezza dei diversi formati. Bloccare il trattore destro.

Deslice el arrastre derecho para eliminar la holgura del papel o acomodar distintos anchos de papel. Bloquee el arrastre derecho.

Fare scorrere il trattore destro per tendere la carta o regolare la larghezza dei diversi formati. Bloccare il trattore destro.

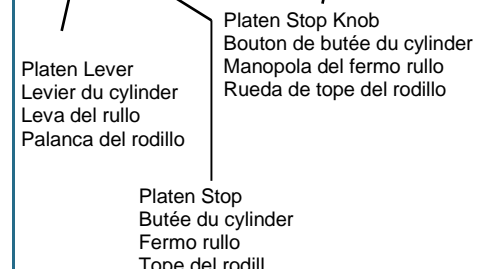
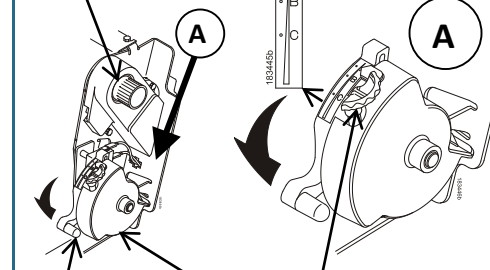
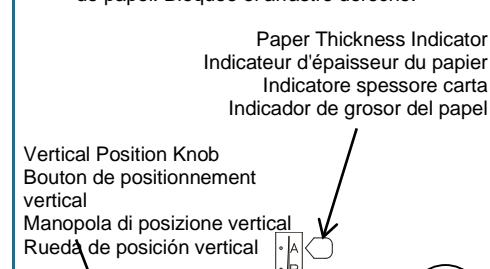
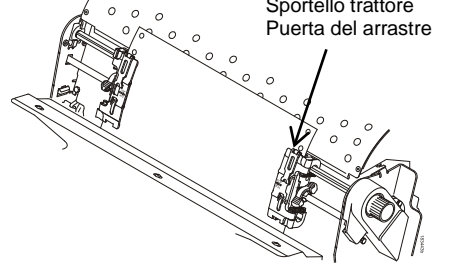
Deslice el arrastre derecho para eliminar la holgura del papel o acomodar distintos anchos de papel. Bloquee el arrastre derecho.

Fare scorrere il trattore destro per tendere la carta o regolare la larghezza dei diversi formati. Bloccare il trattore destro.

Deslice el arrastre derecho para eliminar la holgura del papel o acomodar distintos anchos de papel. Bloquee el arrastre derecho.

Fare scorrere il trattore destro per tendere la carta o regolare la larghezza dei diversi formati. Bloccare il trattore destro.

Deslice el arrastre derecho para eliminar la holgura del papel o acomodar distintos anchos de papel. Bloquee el arrastre derecho.



10. Fully lower platen lever. If necessary, press **ONLINE** to remove "LOAD PAPER" fault message.
Abaissez le levier du cylindre jusqu'à l'arrêt. Au besoin, appuyez sur **ENLIGNE** pour supprimer le message d'erreur « CHARGER PAPIER » de l'écran.

Abbassare la leva del rullo finché non si ferma. Se necessario, premere **INLINEA** per rimuovere il messaggio di errore "CARTA ESAURITA" dal display.

Baje la palanca del rodillo hasta el final de su recorrido. Si es necesario, presione **ENLÍNEA** para eliminar el mensaje de error "CARGAR PAPEL" de la pantalla.

11. Press **ADVANCE** several times to ensure paper feeds properly beyond tractors, over lower paper guide.

Appuyez sur la touche **AVANCE** à plusieurs reprises afin de vérifier que le papier avance correctement au-delà des tracteurs sur le guide-papier inférieur.

Premere più volte il tasto **AVANZ.** per accertarsi che la stampante esegua correttamente l'alimentazione carta oltre i trattori, lungo la guida carta inferiore.

Presione la tecla **AVANCE** varias veces hasta asegurarse de que el papel avanza correctamente por detrás de los arrastres y sobre la guía inferior.

12. Press **ONLINE** to resume printing.

Appuyez sur **ENLIGNE** pour connecter l'imprimante et reprendre l'impression.

Premere **INLINEA** per mettere la stampante in linea e riprendere la stampa.

Presione **ENLÍNEA** para poner la impresora en línea y reanudar la impresión.

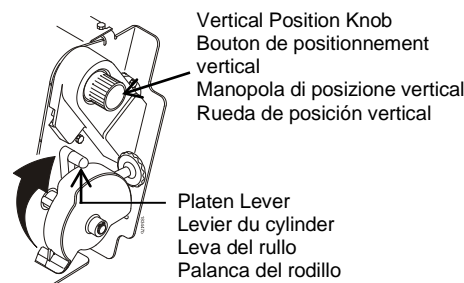
Set Top-Of-Form – Définition du haut de page – Impostazione della posizione di inizio modulo – Ajuste de la posición del papel introducido

Perform procedure first time paper is introduced into printer, and every time new paper is loaded.

A chaque chargement de papier, vous définissez l'emplacement du haut de page (HDP). Vous devez suivre cette procédure la première fois que vous mettez du papier dans l'imprimante, puis à chaque fois que vous chargez du papier.

Ad ogni caricamento della carta, è necessario impostare la posizione di inizio modulo (Top Of Form, TOF). Questa procedura deve essere eseguita quando si carica per la prima volta la carta nella stampante e ad ogni caricamento successivo.

Cada vez que se carga el papel, es necesario ajustar la posición del papel introducido (TOF). El procedimiento se debe realizar cada vez que se cargue papel en la impresora.

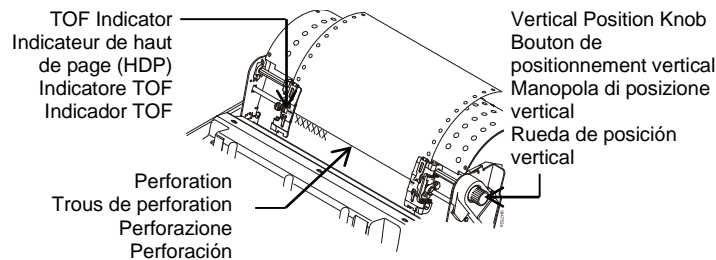


1. Ensure printer is offline. Fully raise platen lever, locate TOF indicator.

Appuyez sur **ENLIGNE** pour déconnecter l'imprimante, Relevez le levier du cylindre au maximum, localisez le repère de haut de page.

Premere **INLINEA** per mettere la stampante in modalità Non in linea, sollevare completamente la leva del rullo, Individuare l'indicatore TOF.

Presione **ENLÍNEA** para poner la impresora en el modo fuera de línea, levante la palanca del rodillo hasta su posición máxima, localice el indicador TOF.



2. Turn vertical position knob to align top of first print line with TOF indicator.

Tournez le bouton de positionnement vertical pour aligner le haut de la première ligne d'impression par rapport au repère de haut de page.

Ruotare la manopola di posizione verticale in modo da allineare l'estremità superiore della prima riga di stampa con l'indicatore TOF.

Gire la rueda de posición vertical para alinear el borde superior de la primera línea impresa con el indicador TOF.

Note: For exact positioning, press VIEW to move last data printed to tractor area for viewing. Press Up or Down Arrows to move paper vertically in small increments. Pressing VIEW a second time moves paper back to adjusted print position.

Remarque: Pour un positionnement précis, appuyez sur la touche VOIR afin de déplacer les dernières données imprimées sur le tracteur et les visualiser. Appuyez sur les touches Haut ou Bas pour déplacer le papier pas à pas verticalement. Une nouvelle pression sur la touche VOIR ramène le papier sur la position d'impression réglée.

Nota: Per un posizionamento esatto, premere il tasto VISUAL. per spostare gli ultimi dati stampati nell'area del trattore per la visualizzazione. Premere i tasti Freccia Su o Giù per spostare la carta verticalmente di piccoli incrementi. Premendo nuovamente il tasto VISUAL., la carta torna alla posizione di stampa impostata.

Nota: Si desea obtener la posición exacta, presione la tecla VER para desplazar los últimos datos impresos al área del arrastre y visualizarlos. Presione las teclas de flecha arriba o abajo para desplazar el papel verticalmente en pequeños incrementos. Si presiona la tecla VER/EXPUL otra vez, el papel se mueve a la posición de impresión ajustada.

3. Fully lower platen lever. Press **ONLINE** to remove any fault messages.

Abaissez le levier du cylindre jusqu'à l'arrêt. Appuyez sur **ENLIGNE** pour supprimer le message d'erreur.

Abbassare la leva del rullo finché non si ferma. Premere **INLINEA** per rimuovere eventuali messaggi di errore.

Baje la palanca del rodillo hasta el final de su recorrido. Presione **ENLÍNEA** para eliminar los mensajes de error.

4. Press **TOF** to move top-of-form position to print position. Press **ONLINE**.

Appuyez sur la touche **REGLER HDP**. Le haut de page, tel que vous l'avez configuré, se place en position d'impression. Appuyez sur **ENLIGNE**.

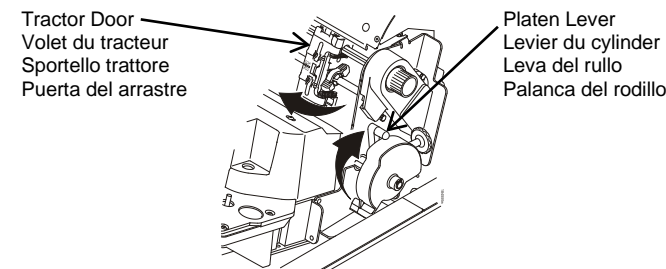
Premere **IMPOSTA TOF**. La posizione di inizio modulo impostata si sposta sulla posizione di stampa. Premere **INLINEA**.

Presione **AJUSTAR TOF**. La posición de papel introducido que ha ajustado se mueve a la posición de impresión. Presione **ENLÍNEA**.

PRINTRONIX

Line Matrix Printer User's Setup Guide

Loading Ribbon – Chargement du ruban – Caricamento del nastro – Carga de la cinta



1. Fully raise platen lever. Close tractor doors.

Relevez le levier du cylindre au maximum. Refermez les volets des tracteurs.

Sollevare completamente la leva del rullo. Chiudere gli sportelli del trattore.

Mueva la palanca del rodillo a su posición máxima. Cierre las puertas del arrastre.

2. Turn ribbon tension knob clockwise to remove ribbon slack.

Pour tendre le ruban de la cartouche, tournez le bouton de tension du ruban dans le sens horaire.

Tendere il nastro nella cartuccia ruotando in senso orario la manopola di tensionamento.

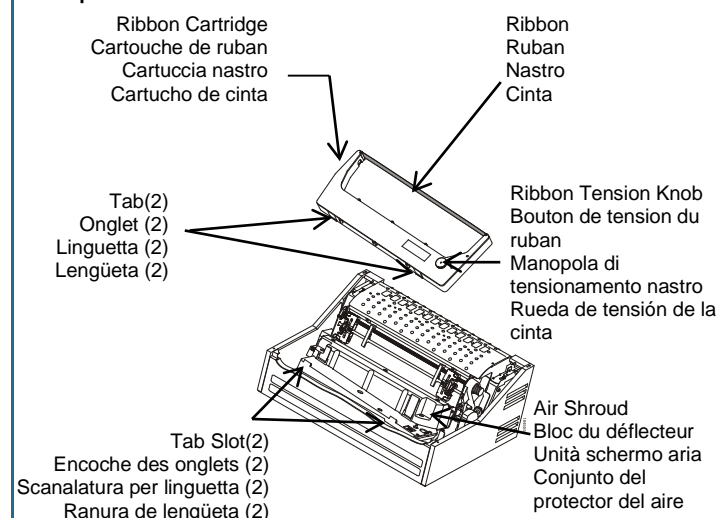
Elimine el huelgo de la cinta en el cartucho girando a derecha la rueda de tensión de la cinta.

CAUTION: Do not turn ribbon tension knob counterclockwise. This could damage ribbon cartridge.

ATTENTION: Ne tournez pas le bouton de tension du ruban dans le sens anti-horaire. Cela pourrait endommager la cartouche de ruban.

ATTENZIONE: Non ruotare in senso antiorario la manopola di tensionamento del nastro. Si potrebbe danneggiare la cartuccia del nastro.

PRECAUCIÓN: No gire esta rueda hacia la izquierda. El cartucho de cinta podría dañarse.

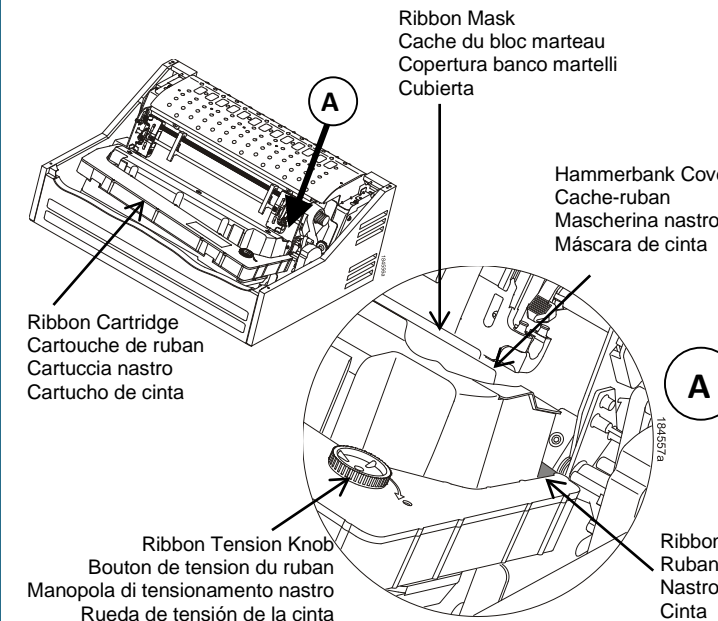


3. Hold ribbon cartridge at angle, ensuring cartridge side is lower than ribbon side. Place cartridge tabs into air shroud tab slots.

Tenez la cartouche inclinée, de sorte que la partie arrière la plus proche de vous soit plus basse que la partie avec le ruban. Repérez les deux onglets sur les bords de la cartouche et placez-les dans les encoches correspondantes sur le bloc du déflecteur.

Tenere inclinata la cartuccia in modo che il lato posteriore più vicino a sé sia più basso del lato con il nastro. Individuare le due linguette all'esterno della cartuccia e collocarle nelle corrispondenti scanalature nell'unità schermo aria.

Sostenga el cartucho inclinado, de manera que el lado posterior más cercano a usted quede más bajo que el lado con la cinta. Localice las dos lengüetas en el exterior del cartucho y colóquelas en las ranuras del conjunto de protector del aire.



4. Rock cartridge downward, ensuring ribbon goes between hammerbank cover and ribbon mask.

Enfoncez la cartouche, en veillant à ce que le ruban passe bien entre le cache du bloc marteau et le cache-ruban.

Ruotare la cartuccia verso il basso, assicurandosi che il nastro passi fra la copertura del banco martelli e la mascherina.

Desplace el cartucho hacia abajo asegurándose de que la cinta encaje entre la cubierta y la máscara.

CAUTION: Ensure ribbon does not twist or fold.

ATTENTION: Vérifiez que le ruban n'est pas entortillé, ni plié.

ATTENZIONE: Assicurarsi che il nastro non si attorcigli o si pieghi.

PRECAUCIÓN: Asegúrese de que la cinta no se retuerza ni doble.

5. Turn ribbon tension knob clockwise ensuring ribbon tracks correctly in ribbon path.

Tournez le bouton de tension du ruban dans le sens horaire pour vérifier que le ruban se déplace correctement.

Ruotare alcune volte in senso orario la manopola di tensionamento del nastro per accertarsi che il nastro sia posizionato correttamente lungo il suo percorso.

Gire la rueda de tensión de la cinta a la derecha unas cuantas veces para comprobar que pasa correctamente por su recorrido.